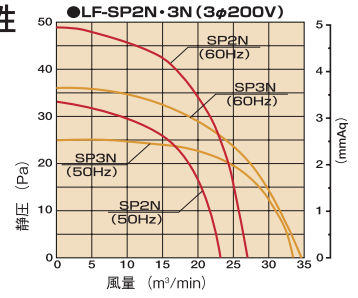
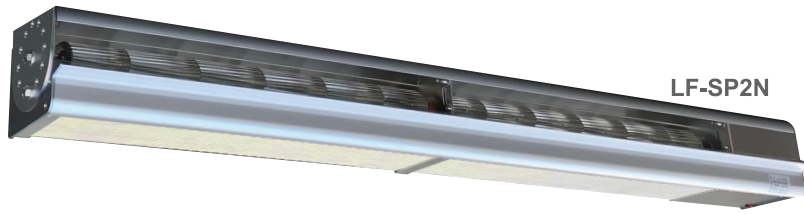


# LF-SP

ロングファン三相シリーズ

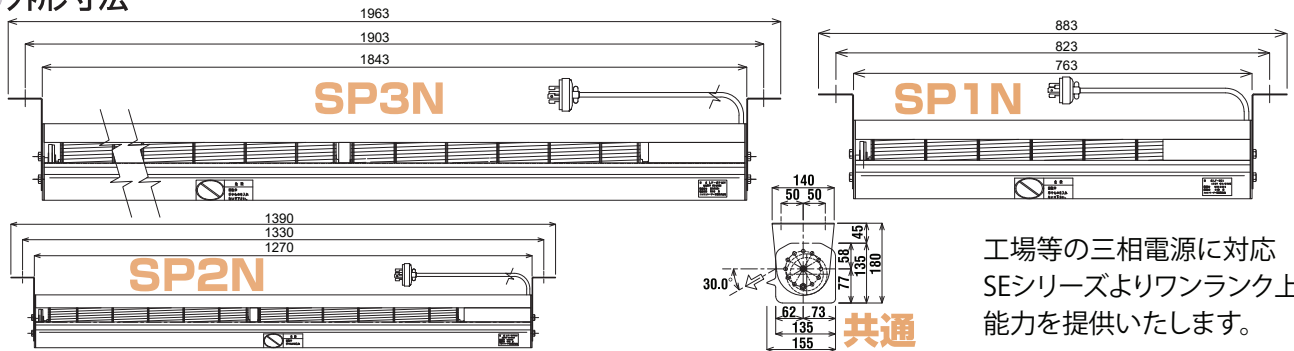
## P-Q特性



## 特性表

型式	電圧 V	相	周波数 Hz	全長 mm	ファン長 mm	吹出長 mm	風量 m³/H	静圧 Pa	回転速度 min	電流 A	入力 W	始動A	騒音値 dB(A)	質量 kg
LF-SP1N	200	φ3	50	883	763	593	800	25	1470	0.38	51	1.52	53.8	7
			60				900	38	1760	0.36	58	1.56	58.6	
LF-SP2N	200	φ3	50	1390	1270	1040	1380	34	1450	0.36	73	1.56	58.0	12
			60				1620	49	1700	0.36	73	1.56	63.0	
LF-SP3N	200	φ3	50	1963	1843	1650	1980	25	1435	0.4	85	1.70	59.8	17
			60				2090	36	1660	0.44	121	1.60	62.6	

## 外形寸法

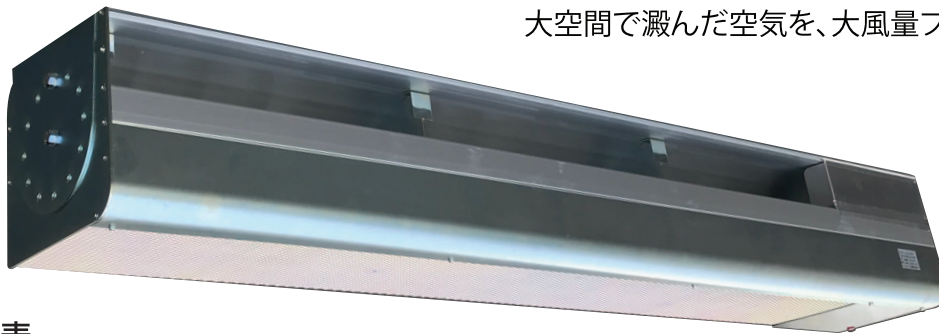


工場等の三相電源に対応  
SEシリーズよりワンランク上の  
能力を提供いたします。

# LAC-SP

ロングファンハイパワーシリーズ(三相)

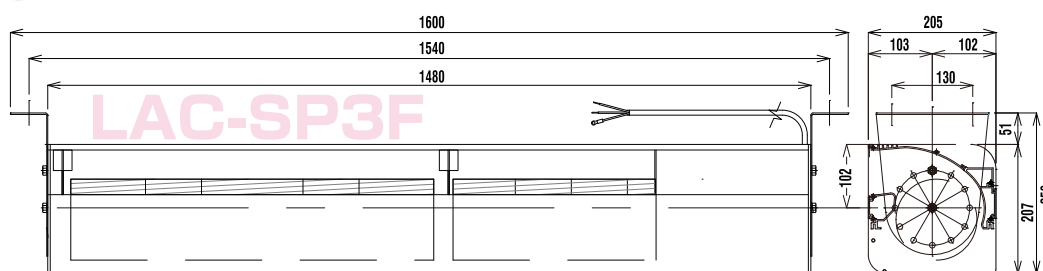
大空間で澁んだ空気を、大風量ファンで搬送します。



## 特性表

型式	電圧 V	相	周波数 Hz	全長 mm	ファン長 mm	吹出長 mm	風量 m³/H	静圧 Pa	回転速度 min	電流 A	入力 W	始動A	騒音値 dB(A)	質量 kg
LAC-SP3F	200	φ3	50	1600	1480	1310	4980	80	1370	1.90	360	3.3	66.3	24
			60				5160		1530	2.10	410	3.6	68.9	

## 外形寸法



## P-Q特性

