

1 2 3 4 5 6 7 8

A

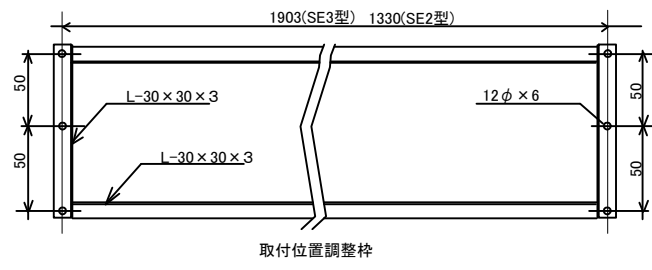
B

C

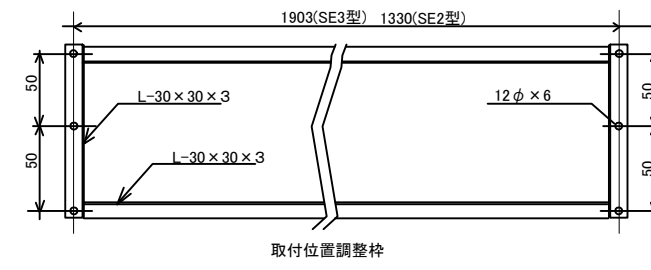
FNAME

REVDATE

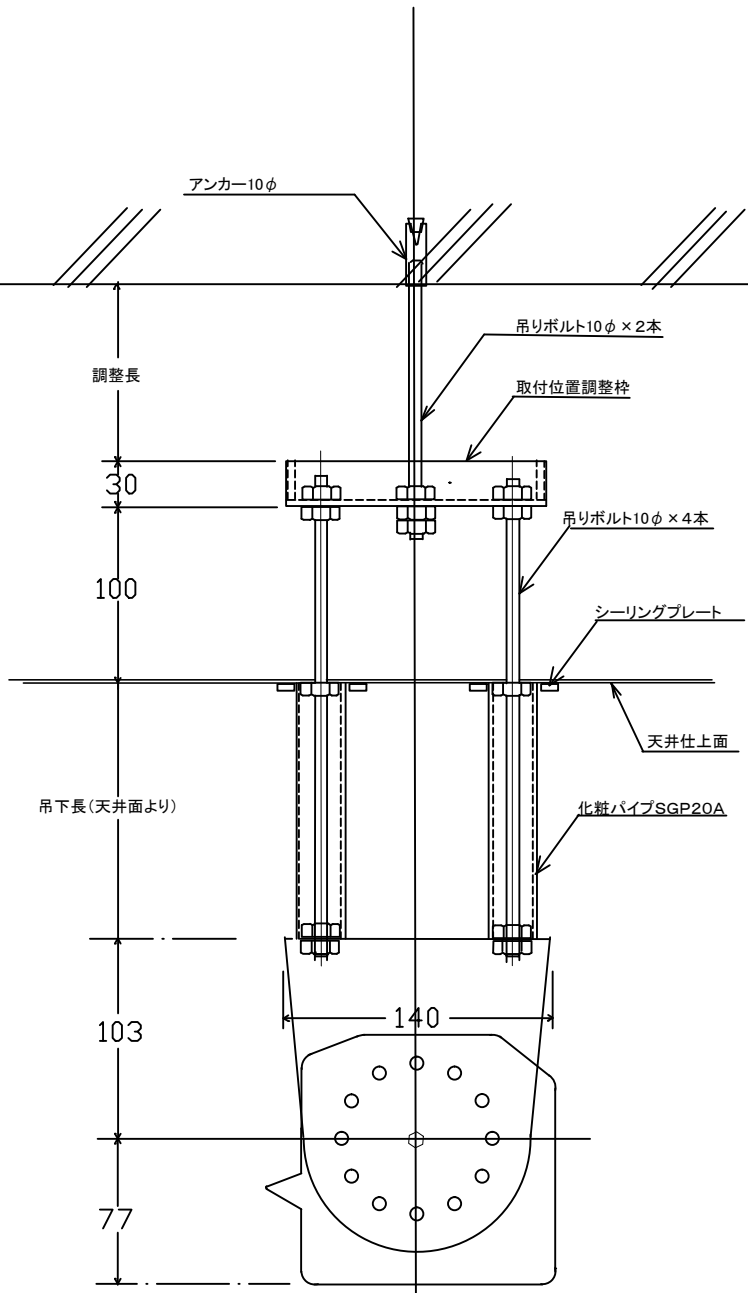
USER



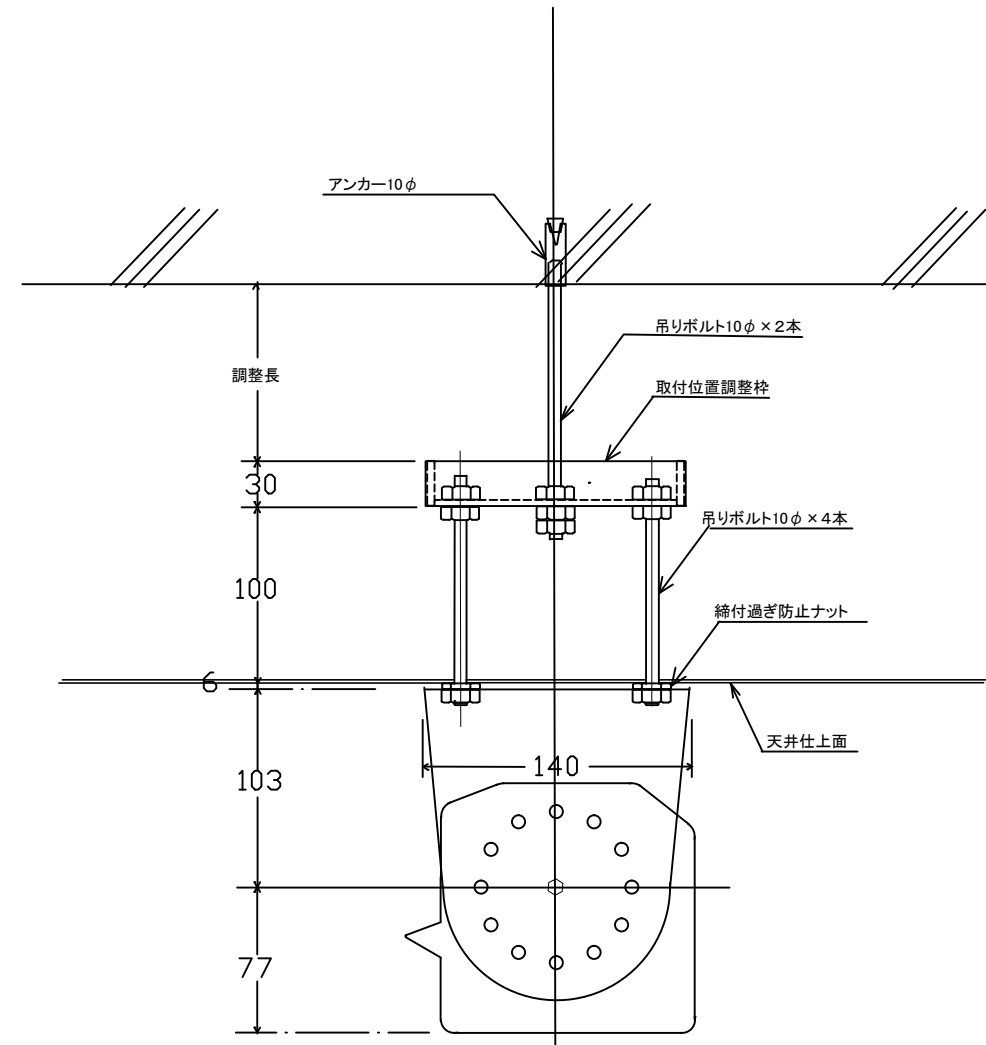
取付位置調整枠



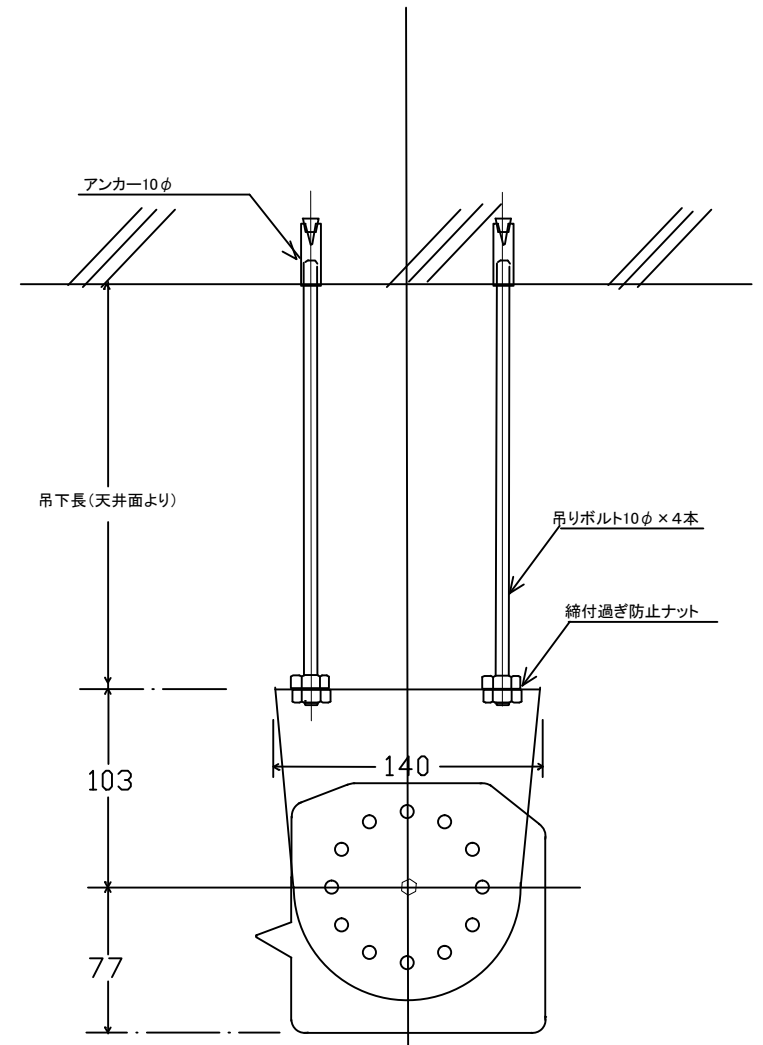
取付位置調整枠



2重天井吊下取付参考図(LF-SE,SP,EJ)



2重天井直取付参考図(LF-SE,SP,EJ)



天井吊り取付(コンクリート直付)参考図(LF-SE,SP,EJ)

- 註: 下記事項をご検討下さい。
- 1) 天井の材質(ファンを天井に締付の可否)
 - 2) 天井の構造・取り付け方法
 - 3) 天井内の作業の可否
 - 4) 吊りボルトを露出の状態での可否
 - 5) 吊りボルトに化粧材の可否
 - 6) 吊り下げ長さ(吊り下げ距離が長いと振れ止めを考慮して下さい)
 - 7) ファンの重量は SE2:11Kg SE3:16Kg SP3N(EJ):17Kg

			天井吊り取付参考図		NO
			ニッシントーア・岩尾株式会社		
製図	設計	照査			

1 2 3 4 5 6 7 8

A

B

C

D

E

F

A

B

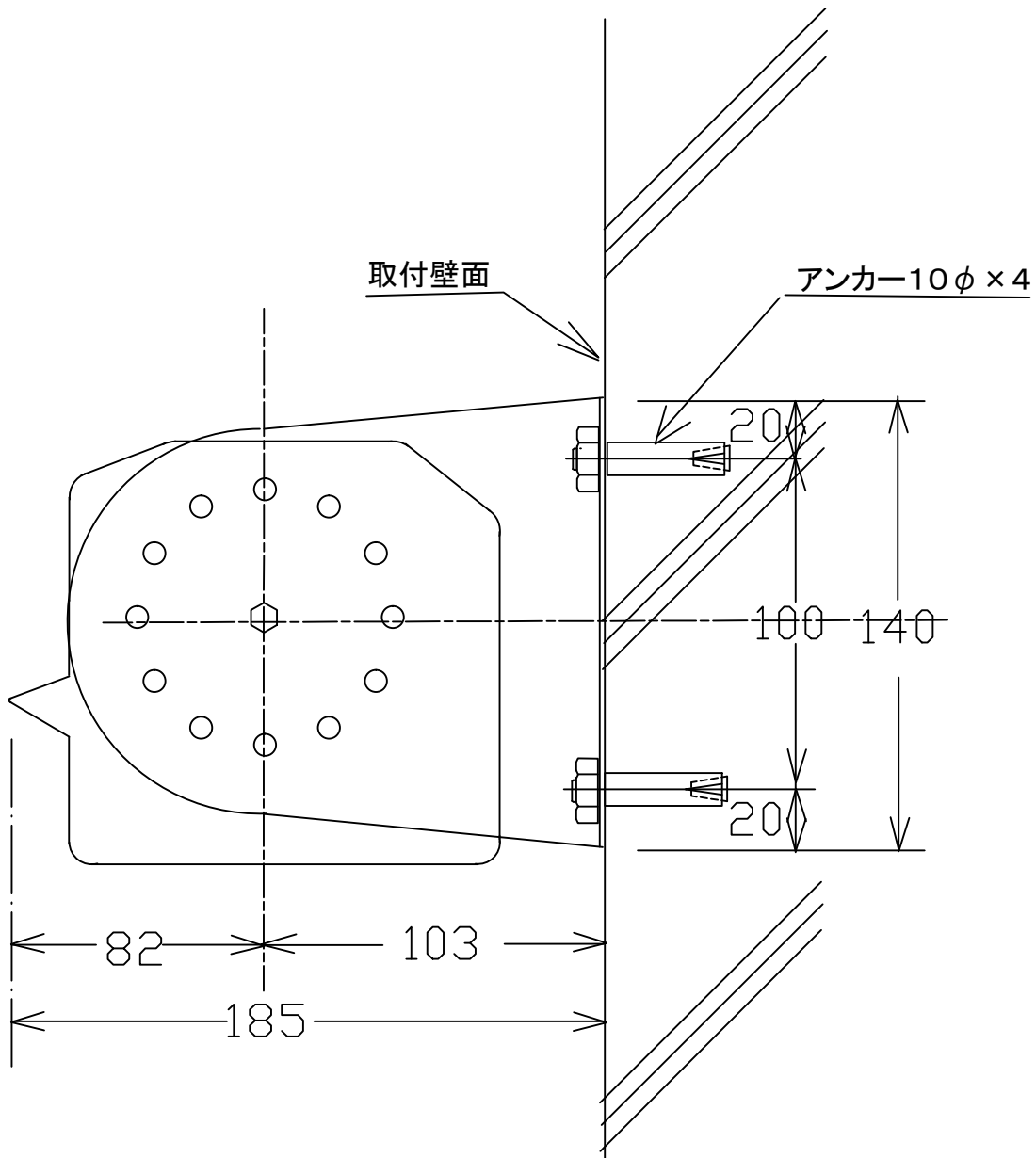
C

FNAME
D

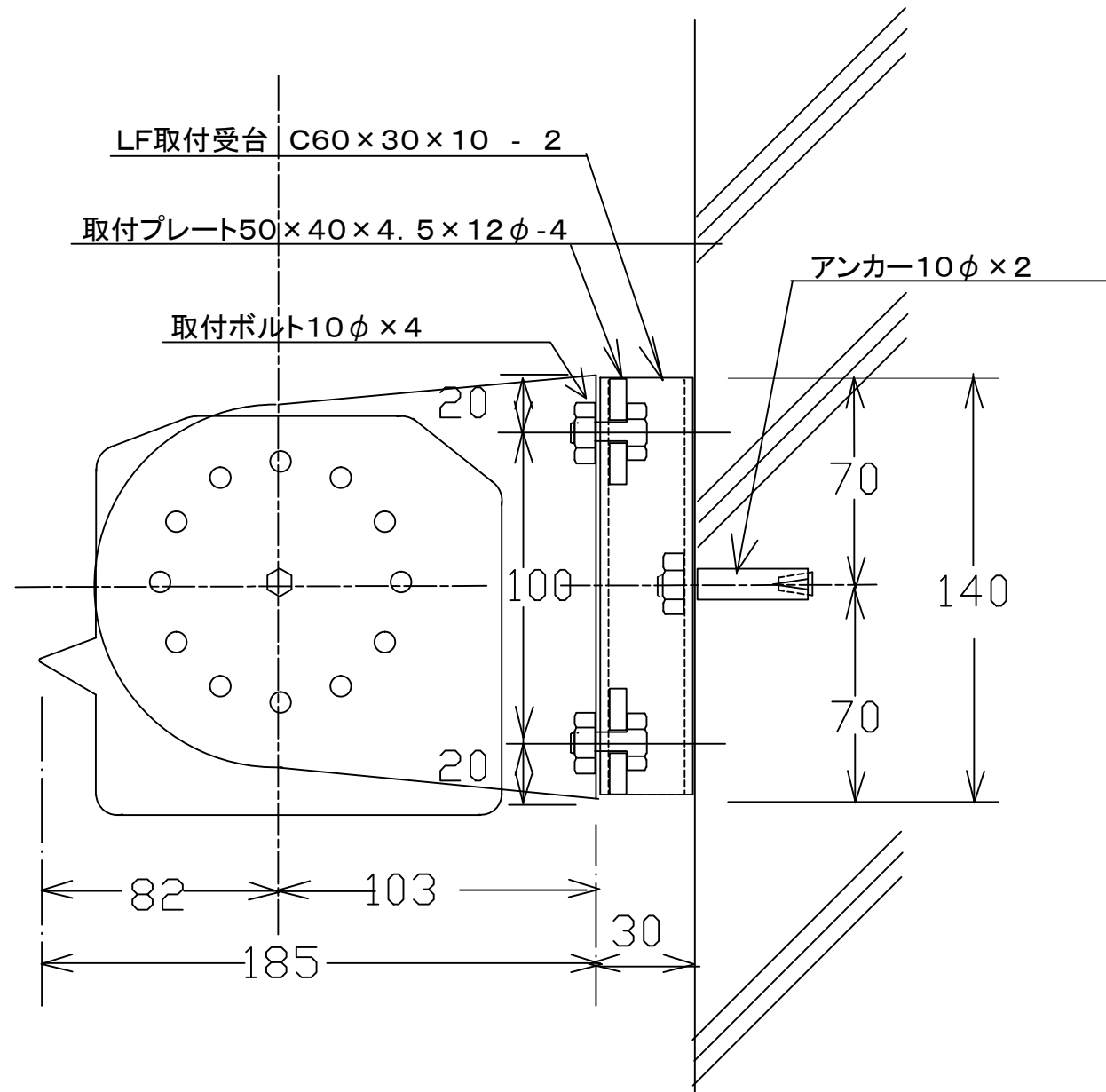
REVDATE
E

F

USER



壁面取付参考図・A(LF-SE)



壁面取付参考図・B(LF-SE)

註:下記事項をご検討下さい。

- 1) 外壁に取付の場合は防水処理の可否を検討下さい。
- 2) 取付Bの場合は現地作業が少ない。

								壁面取付参考図(LF-SE)	№
								ニッシントーア・岩尾株式会社	
製図	設計	照査							

A

B

C

D

E

F