

LF-SE

ロングファン単相シリーズ

安定のロングセラー製品。幅広い用途にお使いいただけます。

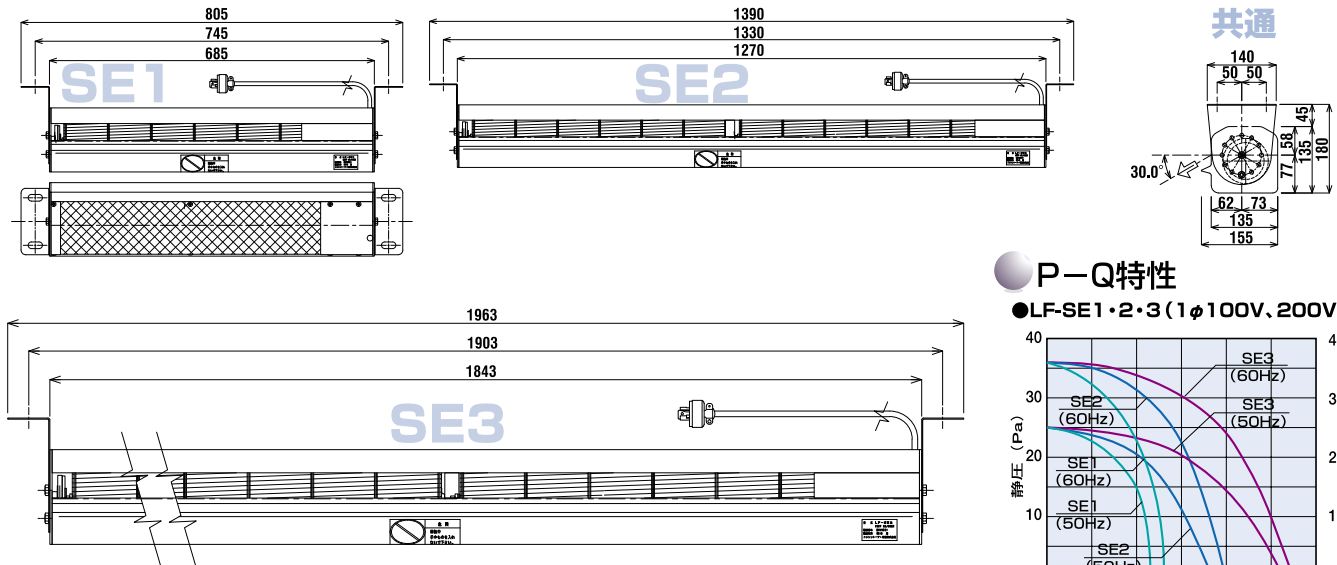


LF-SE2

● 特性表

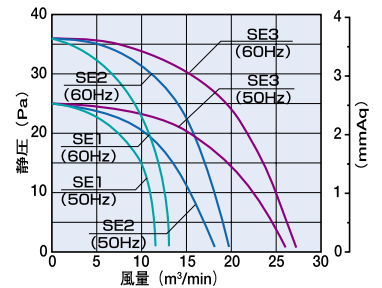
型式	電圧 V	相	周波数 Hz	全長 (L1) mm	ファン長 (L2) mm	吹出長 (L3) mm	風量 m ³ /H	静圧 Pa (mmAq)	回転速度 min ⁻¹	電流 A	入力 W	始動 A	騒音値 dB (A)	質量 kg
LF-SE1	100	φ1	50	805	685	525	680	25 (2.6)	1400	0.53	49	1.2	49.3	6
			60				760	38 (3.7)	1650	0.67	67	1.1	52.4	
	200/220	φ1	50				680	25 (2.6)	1400	0.27	49	0.6	49.3	
			60				760	38 (3.7)	1650	0.34	67	0.6	52.4	
LF-SE2	100	φ1	50	1390	1270	1110	1080	25 (2.6)	1280	0.63	60	1.2	49.5	11
			60				1170	38 (3.7)	1380	0.78	77	1.1	51.1	
	200/220	φ1	50				1080	25 (2.6)	1280	0.32	60	0.6	49.5	
			60				1170	38 (3.7)	1380	0.39	77	0.6	51.1	
LF-SE3	100	φ1	50	1963	1843	1685	1560	25 (2.6)	1240	0.75	73	1.4	48.8	16
			60				1620	38 (3.7)	1310	0.96	95	1.3	50.0	
	200/220	φ1	50				1560	25 (2.6)	1240	0.38	73	0.7	48.8	
			60				1620	38 (3.7)	1310	0.48	95	0.7	50.0	

● 外形寸法

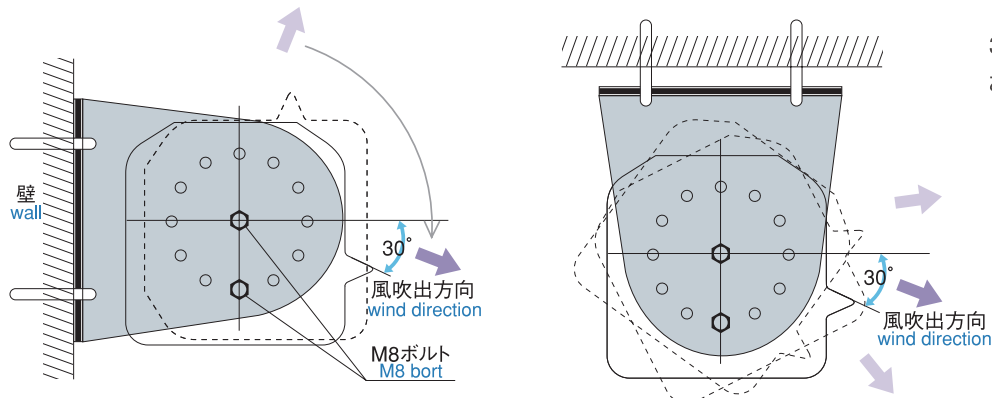


● P-Q特性

● LF-SE1・2・3 (1φ100V, 200V)



● ロングファンシリーズ共通取付図



30度毎に穴が開いており、お好みの角度で取付可能です。