

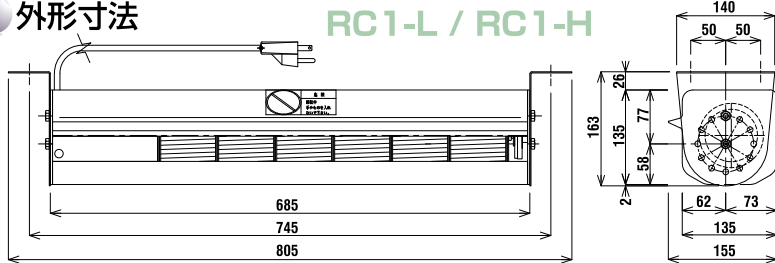
LF-RC

ロングファン単相シリーズ
ルームコンフォートタイプ

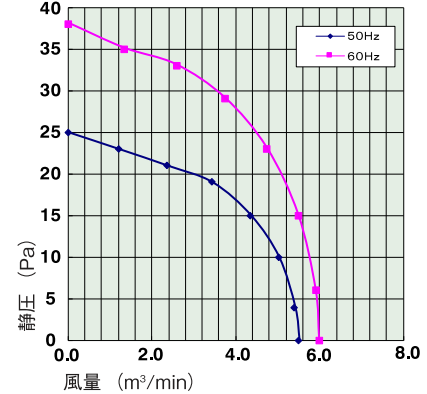
室内、店内など向けに是非ご検討ください。
ボディ全体を白色塗装し、意匠性を高めた仕様。



外形寸法



P-Q特性

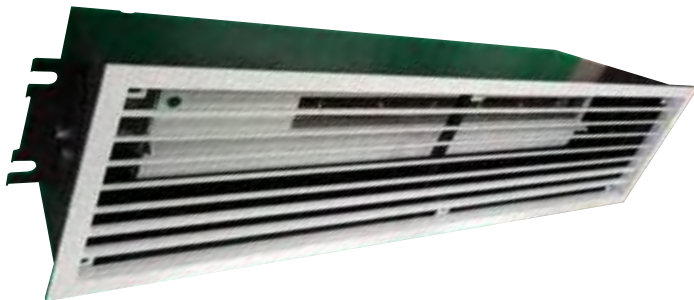


特性表

型式	電圧 V	相	周波数 Hz	全長(L1) mm	ファン長(L2) mm	吹出長(L3) mm	風量 m³/H	静圧 Pa (mmAq)	回転速度 min ⁻¹	電流 A	入力 W	始動 A	騒音値 dB (A)	質量 kg
LF-RC1-L	100	φ1	50	805	685	525	330	25 (2.6)	1170	0.12	12	0.3	35	6
			60				360	38 (3.7)	1210	0.15	15	0.3	36	
LF-RC1-H	100	φ1	50	805	685	525	680	25 (2.6)	1400	0.53	49	1.2	49.3	6
			60				760	38 (3.7)	1650	0.67	67	1.1	52.4	

RC1-HB / RC1-LB

ロングファン単相シリーズ
天井埋込カセットタイプ

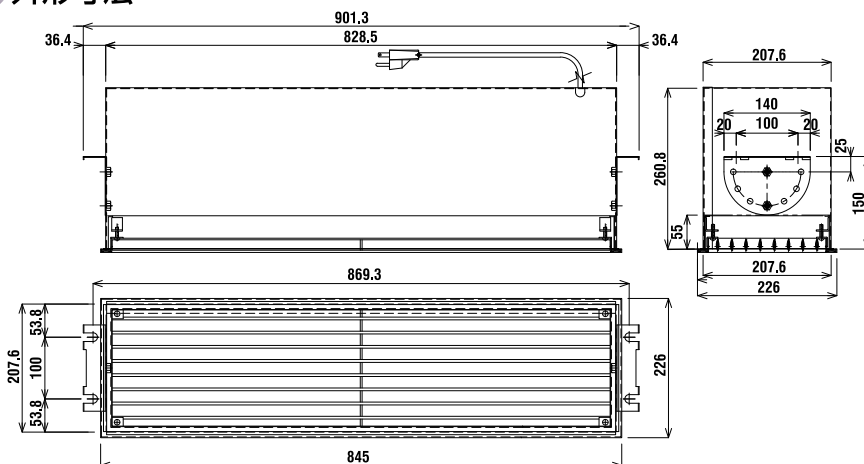


意匠性の高い内装に最適な天井埋込型。
天井吹出しグリルを標準装備。
通路、室内、エントランスなど天井面に
スッキリと収まります。

特性表

型式	電圧 V	相	周波数 Hz	全長(長) mm	全長(短) mm	全高 mm	風量 m³/H	静圧 Pa	回転速度 min	電流 A	入力 W	始動A	騒音値 dB(A)	質量 kg
LF-RC1-LB	100	φ1	50	901.3	226	260.8	330	25(2.6)	1170	0.12	12	0.3	35.0	10
			60				360	38(3.7)	1210	0.15	15	0.3	36.0	
LF-RC1-HB	100	φ1	50	901.3	226	260.8	680	25(2.6)	1400	0.53	49	1.2	49.3	10
			60				760	38(3.7)	1650	0.67	67	1.1	52.4	

外形寸法



P-Q特性

